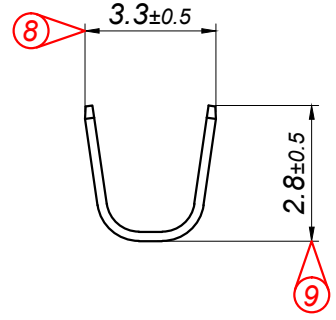
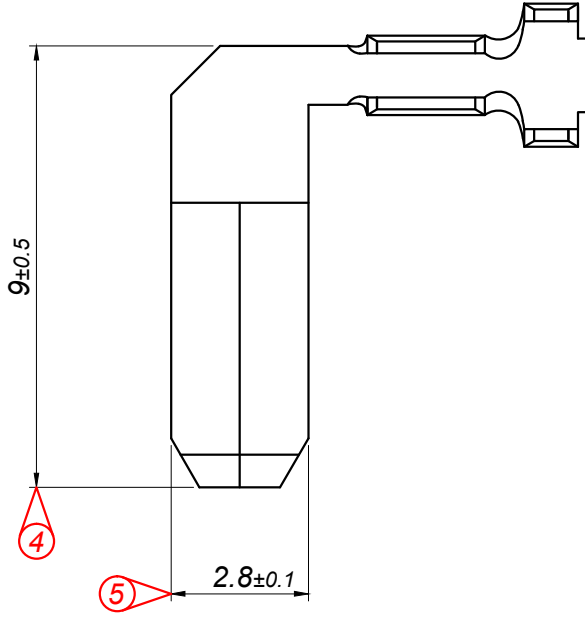
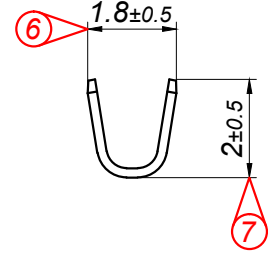
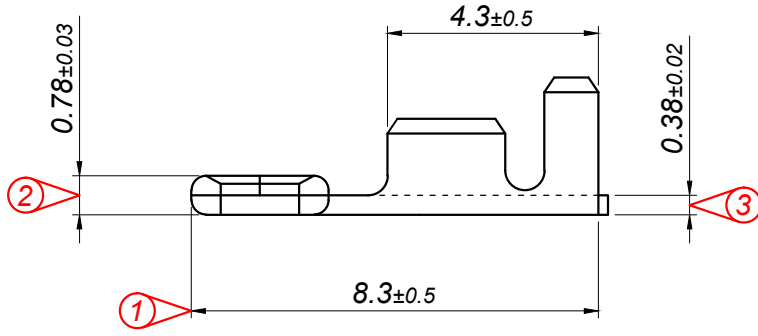
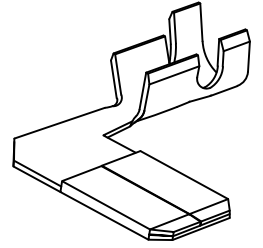


PARÇA KODU PART CODE	PARÇA ADI PART NAME	s ÖLÇÜSÜ (KALINLIK) s MEASURE (THICKNESS)	Malzeme Material	Kaplama / Coating		
				SN	AG	NI
TE 2376 RFBK	2.8 YAN ERKEK TERMİNAL =RFBK=	-----	(CuSn6) Fosfor Bronz / Phosphor Bronze	+	-	-

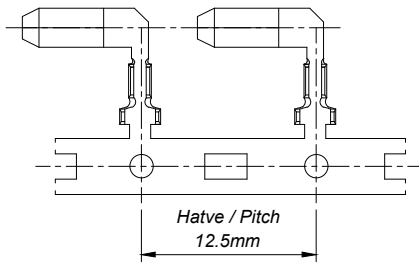


Perspektif  
Perspective




Kalıp çıkış yönü  
Mold output direction

Makara açılım yönü  
Reel opening direction



Kablo Kesiti  
Wire Section : 0.25 - 0.50 mm<sup>2</sup>

Resim üzerinden ölçü almayınız  
do not measure on drawing

Tarih / Date	06.01.2016	İmza / Signature	Ölçek / Scale		
Çizen / Desing	T.Topçu		7 / 1		
Onay / Approval	S.Gölcük		No	Değişiklik / Revision	Tarih/Date
	Parça Adı: Part Name	2.8 YAN ERKEK TERMİNAL		Parça Kodu: Part Code	TE 2376